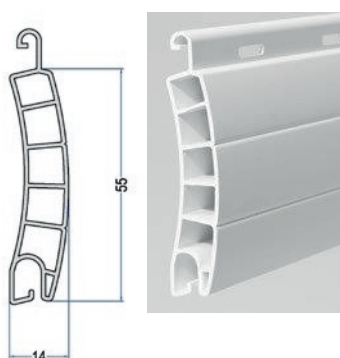


## Caratteristiche Tecniche

- Profilo per tapparelle avvolgibili in PVC con asolature e tacca di arresto laterale
- Dimensioni profilo 14x55 mm
- Peso nominale del profilo gr 290 c.a. al metro lineare
- Peso nominale della tapparella confezionata kg 6.0 c.a. al metro quadrato
- Terminale di serie in alluminio estruso
- Disponibile in 24 colori di serie e possibilità di realizzare qualsiasi colore a campione
- Confezionamento con cinghietti di attacco al rullo ed arresti di battuta
- Larghezza massima di utilizzo consigliata 2.500 mm (con rinforzi)
- Possibilità di inserimento catenacci di sicurezza all'interno del terminale
- Il profilo viene rinforzato mediante l'inserimento nelle nervature di un profilato in acciaio zincato a "C" come da "tabella rinforzi" salvo specifiche richieste del Cliente



### Diametro avvolgimento su rullo ø 60

H luce cm	ø cm
100	15.0
125	16.5
150	17.5
175	18.5
200	19.5
225	20.5
250	21.5

### Rinforzi

Con Guide Fisse	Con Apparecchi a sporgere
da cm 120 a 170 Tipo 4	da cm 100 a 150 Tipo 4
da cm 171 a 220 Tipo 3	da cm 151 a 200 Tipo 3
oltre 220 Tipo 2	oltre 200 Tipo 2

### Terminali

Vedi capitolo terminali P.24 - 25

### Colori Disponibili

BIANCO 91	AVORIO 01	VERDE 08	MARRONE 10
LEGGNO 11	AVORIO 13	VERDE 14	GRIGIO 16
GRIGIO 17	BEIGE 18	TESTA DI MORO 19	MATTONE 20
VERDE 23	OCRA 24	VERDE 25	MARRONE 26
AZZURRO 27	VERDE 32	VERDE 50	VERDE 51
BLU 52	LEGGNO 53	LEGGNO 54	VERDE 65

### Note

- La tapparella avvolgibile modello K7 in virtù dello spessore del profilo di cui è formata, può essere considerata antigrandine.
- Nelle grandi dimensioni, specialmente per le seconde case dove la tapparella avvolgibile resta abbassata per lunghi periodi, è consigliabile non utilizzare questo modello onde evitare possibili imbarcamenti causati dal notevole peso del profilo
- Se ne sconsiglia altresì l'utilizzo in presenza di doppie finestre, dove l'elevata temperatura e la mancanza di ossigeno, che si viene a creare nel vano tra i due serramenti, possono far deformare in modo importante la tapparella avvolgibile
- Nel caso di manovra a cinghia e se le dimensioni della tapparella avvolgibile superano i 3 metri quadrati, si raccomanda di impiegare il riduttore
- La tapparella avvolgibile modello K7 ha un elevato peso complessivo per cui si raccomanda di verificare sempre la stabilità e la solidità dei supporti e le condizioni dei cuscinetti
- La tapparella avvolgibile modello K7 può essere installata indifferentemente su guide in acciaio che in alluminio

### Sceita dell'operatore per la motorizzazione

Misura Telo	Motori Somfy	Motori Viglietti		
100x150	JET 10/17	OXIMO IO 10/17	JET CSI 10/17	V 150
100x200	JET 10/17	OXIMO IO 10/17	JET CSI 10/17	V 150
100x250	ATLAS 15/17	OXIMO IO 15/17	METEOR CSI 20/17	V 150
100x300	ATLAS 15/17	OXIMO IO 15/17	METEOR CSI 20/17	V 250
150x150	JET 10/17	OXIMO IO 10/17	JET CSI 10/17	V 150
150x200	ATLAS 15/17	OXIMO IO 15/17	METEOR CSI 15/17	V 150
150x250	METEOR 20/17	OXIMO IO 20/14	METEOR CSI 20/17	V 250
150x300	HELIOS 30/17	OXIMO IO 30/17	HELIOS CSI 30/17	V 400
200x150	ATLAS 15/17	OXIMO IO 15/17	METEOR CSI 20/17	V 150
200x200	METEOR 20/17	OXIMO IO 20/17	METEOR CSI 20/17	V 250
200x250	HELIOS 30/17	OXIMO IO 30/17	HELIOS CSI 30/17	V 400
200x300	HELIOS 30/17	OXIMO IO 30/17	HELIOS CSI 30/17	V 400
250x150	ATLAS 15/17	OXIMO IO 15/17	METEOR CSI 20/17	V 250
250x200	HELIOS 30/17	OXIMO IO 30/17	HELIOS CSI 30/17	V 400
250x250	HELIOS 30/17	OXIMO IO 30/17	HELIOS CSI 30/17	V 550
250x300	MARINER 40/17	OXIMO IO 40/17	MARINER CSI 40/17	V 550
300x150	METEOR 20/17	OXIMO IO 20/17	METEOR CSI 20/17	V 250
300x200	HELIOS 30/17	OXIMO IO 30/17	HELIOS CSI 30/17	V 400
300x250	MARINER 40/17	OXIMO IO 40/17	MARINER CSI 40/17	V 550
300x300	VECTRAN 50/12	OXIMO IO 50/12	VECTRAN CSI 50/12	V 550
350x150	HELIOS 30/17	OXIMO IO 30/17	HELIOS CSI 30/17	V 400
350x200	MARINER 40/17	OXIMO IO 40/17	MARINER CSI 40/17	V 400
350x250	VECTRAN 50/17	OXIMO IO 50/12	VECTRAN CSI 50/12	V 550
350x300	ORION 55/17	ORION CSI 55/17		V 850