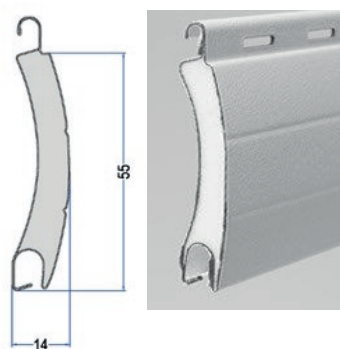


Caratteristiche Tecniche

- Profilo per tapparelle avvolgibili in acciaio zincato verniciato a polveri pre-plasticato con asolature e tappo di arresto laterale
- Coibentazione interna con poliuretano espanso a bassa densità
- Spessore del nastro in acciaio c.a. 0.5 mm
- Dimensioni del profilo 14x55 mm
- Peso nominale del profilo gr 500 c.a. al metro lineare
- Peso nominale della tapparella confezionata kg 9.0 c.a. al metro quadrato
- Terminale di serie in alluminio
- Disponibile in 21 colori di serie e possibilità di realizzare qualsiasi colore a campione con verniciatura a solventi
- Confezionamento con cinghietti di attacco al rullo ed arresti di battuta
- Larghezza massima di utilizzo consigliata 4.600 mm
- Possibilità di inserimento catenacci di sicurezza nel terminale ed all'interno delle stecche (intermedi)



Diametro avvolgimento su rullo Ø 60

H luce cm	Ø cm
140	17.0
160	18.0
180	19.0
200	20.0
220	21.0
240	22.0
260	23.0

Terminali

Vedi capitolo terminali P.24 - 25

Colori Disponibili

BIANCO PERLA 60	GRIGIO 61	BEIGE 62	LEGNO 63
TESTA DI MORO 64	VERDE 65	GRANATA 66	ROSSO 67
BIANCO 68	LEGNO 69	AZZURRO 70	VERDE 71
MARRONE 72	VERDE 73	OCRA 74	AVDRIO 75
V. RAFFAELLO 80	G. RAFFAELLO 81	M. RAFFAELLO 82	PANNA 85
GRIGIO 86			

Sceita dell'operatore per la motorizzazione

Misura Telo	Motori Somfy		Motori Viglietti	
100x150	JET 10/12	OXIMO IO 10/17	JET CSI 10/17	V 150
100x200	ATLAS 15/17	OXIMO IO 15/17	METEOR CSI 15/17	V 150
100x250	METEOR 20/17	OXIMO IO 20/17	METEOR CSI 20/17	V 250
100x300	METEOR 20/17	OXIMO IO 20/17	METEOR CSI 20/17	V 400
150x150	ATLAS 15/17	OXIMO IO 15/17	METEOR CSI 15/17	V 150
150x200	METEOR 20/17	OXIMO IO 20/17	METEOR CSI 20/17	V 250
150x250	HELIOS 30/17	OXIMO IO 30/17	HELIOS CSI 30/17	V 400
150x300	HELIOS 30/17	OXIMO IO 30/17	HELIOS CSI 30/17	V 400
200x150	ATLAS 15/17	OXIMO IO 15/17	METEOR CSI 20/17	V 250
200x200	ATLAS 15/17	OXIMO IO 15/17	METEOR CSI 20/17	V 400
200x250	MARINER 40/17	OXIMO IO 40/17	MARINER CSI 40/17	V 550
200x300	MARINER 40/17	OXIMO IO 40/17	MARINER CSI 40/17	V 550
250x150	METEOR 20/17	OXIMO IO 20/17	METEOR CSI 20/17	V 250
250x200	HELIOS 30/17	OXIMO IO 30/17	HELIOS CSI 30/17	V 400
250x250	MARINER 40/17	OXIMO IO 40/17	MARINER CSI 40/17	V 550
250x300	VECTRON 50/12	OXIMO IO 50/12	VECTRON CSI 50/12	V 850
300x150	HELIOS 30/17	OXIMO IO 30/17	HELIOS CSI 30/17	V 400
300x200	MARINER 40/17	OXIMO IO 40/17	MARINER CSI 40/17	V 550
300x250	VECTRON 50/12	OXIMO IO 50/12	VECTRON CSI 50/12	V 850
300x300	ANTARES 70/17	ANTARES CSI 70/17		V 850
350x150	MARINER 40/17	OXIMO IO 40/17	MARINER CSI 40/17	V 400
350x200	VECTRON 50/12	OXIMO IO 50/12	VECTRON CSI 50/12	V 550
350x250	ANTARES 70/17	ANTARES CSI 70/17		V 850
350x300	TAURUS 120/12	TAURUS CSI 120/12		V 1300 (Ø70)

Note

- La tapparella avvolgibile modello AC/6 è particolarmente indicata per le grandi dimensioni grazie al rapporto peso/struttura
- Il poliuretano espanso a bassa densità presente all'interno della stecca permette un ottimo isolamento termico ed acustico
- Il profilo in acciaio verniciato a polveri può essere esposto a qualsiasi temperatura senza subire alcuna deformazione strutturale
- Nel caso di manovra a cinghia e se le dimensioni della tapparella avvolgibile superano i 2 metri quadrati, si raccomanda di impiegare il riduttore
- La tapparella avvolgibile modello AC/6 può essere installata su guide in alluminio con idoneo spazzolino e si sconsiglia l'utilizzo su guide in acciaio